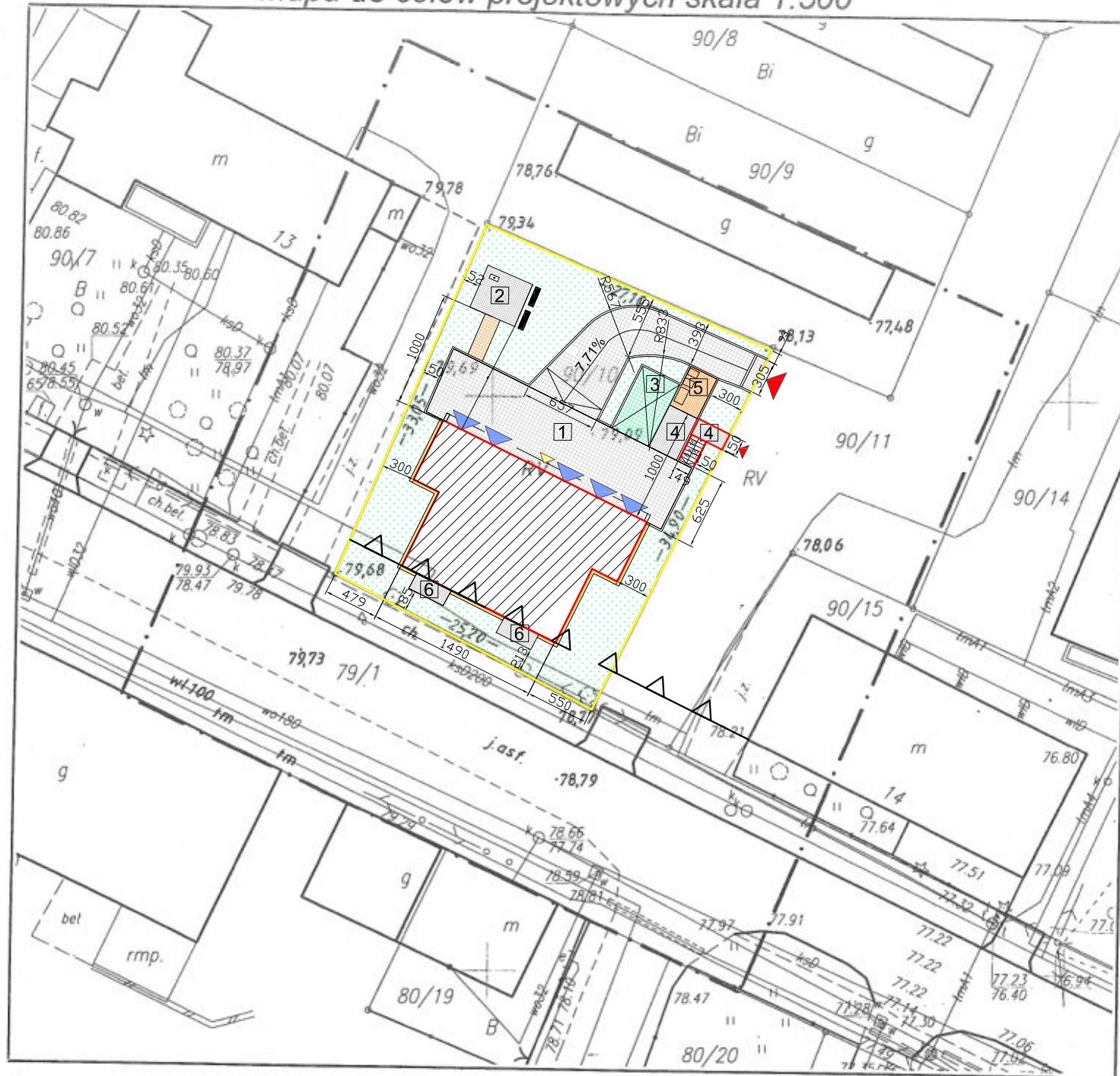


Mapa zasadnicza
Mapa do celów projektowych skala 1:500



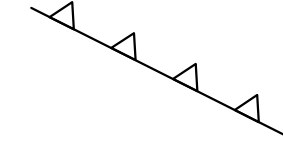
ZESTAWIENIE POWIERZCHNI:

1. POWIERZCHNIA ZABUDOWY	- 220,97 m ²	24,94%
2. NAWIERZCHNIA PIESZO - JEZDNA	- 231,56 m ²	26,13%
3. POWIERZCHNIA PLACU ZABAW	- 22,13 m ²	2,50%
4. MIEJSCE POSTOJOWE DLA NPS - EKO KRATKA (POŁĄC TERENU BIOLOGICZNIE CZYNNNA)	- 21,60 m ²	2,44%
5. NAWIERZCHNIE PIESZE	- 15,89 m ²	1,79%
6. UTWARDZONA NAWIERZCHNIA NA POJEMNIKI NA ODPADY	- 9,97 m ²	1,12%
7. SCHODY TERENOWE	- 3,65 m ²	0,41%
8. ZIELEŃ	- 338,37 m ²	38,21%
9. OPASKA Z OTOCZAKÓW PRZY BUDYNKU	- 11,82 m ²	1,33%
10. NAWIERZCHNIA TARASÓW	- 10,04 m ²	1,13%
RAZEM:	886,00 m²	100,00%

LEGENDA:

- WJAZD NA DZIAŁKĘ
- WEJŚCIE NA DZIAŁKĘ
- WJAZD DO GARŻAŻU
- WEJŚCIE DO BUDYNKU
- RUCH PIESZO - JEZDNY
- PLAC ZABAW DLA DZIECI
- MIEJSCE POSTOJOWE DLA NPS NA EKO-KRATCE
(POŁĄC TERENU BIOLOGICZNIE CZYNNNA)
- NAWIERZCHNIE PIESZE
- UTWARDZONE MIEJSCE NA POJEMNIKI NA ODPADY
- TARAS - KOSTKA BRUKOWA
- ZIELEŃ
- OPASKA Z OTOCZAKÓW PRZY BUDYNKU
- SIEDZISKO (ŁAWKA)
- PROJEKTOWANY BUDYNEK MIESZKALNY
- SCHODY TERENOWE

LINIA ZABUDOWY



KERG: 1315-1/2012
Województwo: wielkopolskie
Powiat: poznański
Gmina: Murowana Goślina
Obręb: Trojanowo
Ark. ewid. 2, sekcja: 6.181.12.09.1.3
Działka: 90/10
Powierzchnia: 0,0886 ha
KW nr : PO1P/00218560/8

Stan aktualny na dzień 4 stycznia 2012 r.
Opracował:

ROMAN WARZECHA
GEODETA UPRAWNIONY
Nr uprawnień 9142
62-095 Murowana Goślina, ul. Słoneczna
tel. 061 812 21 17 kom. 0608 304 329

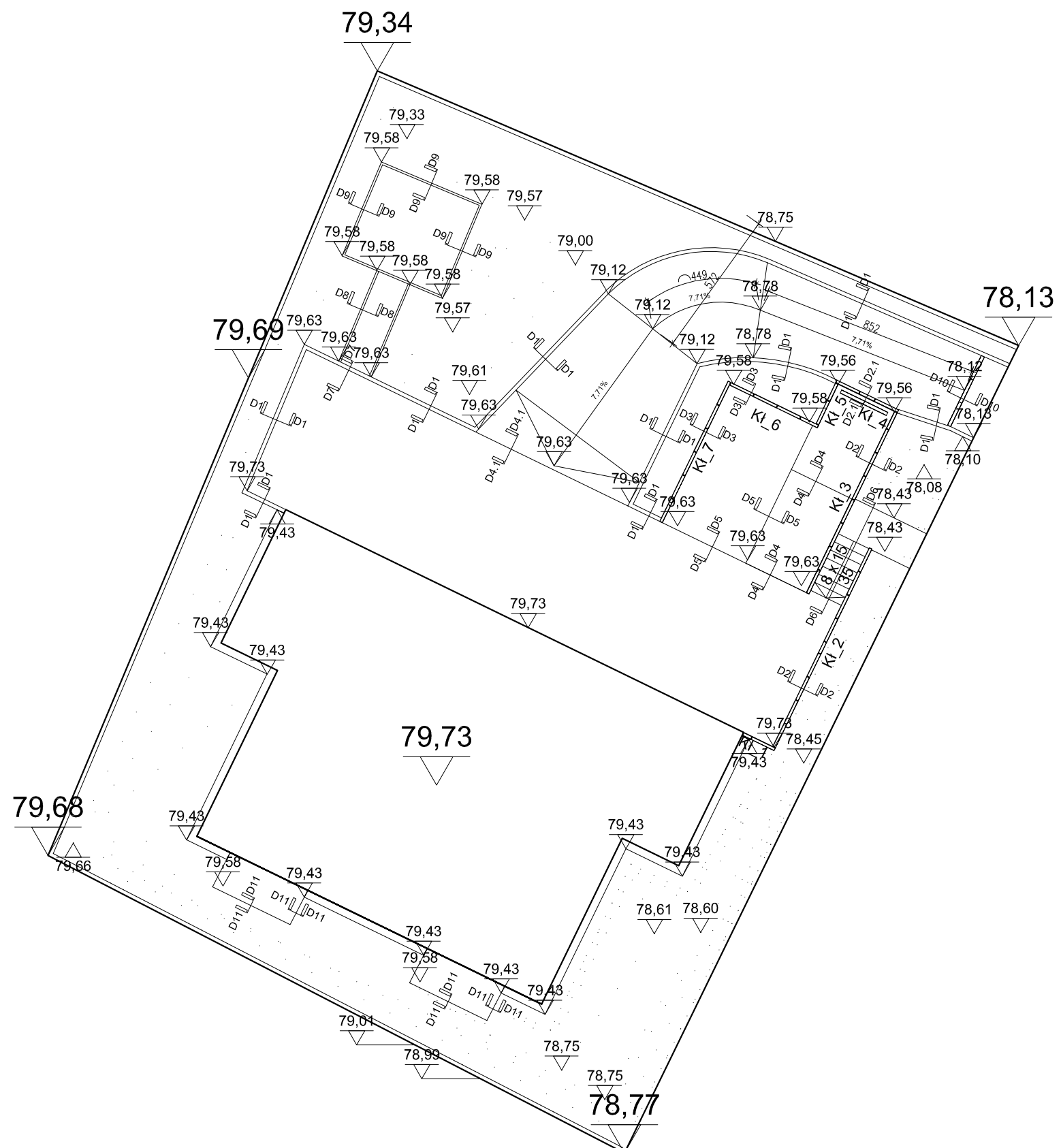
Nie wyklucza się istnienia w terenie innych nie wykazanych na niniejszej mapie urządzeń podziemnych, które nie były zgłoszone do inwentaryzacji lub o których brak jest informacji w instytucjach branżowych.



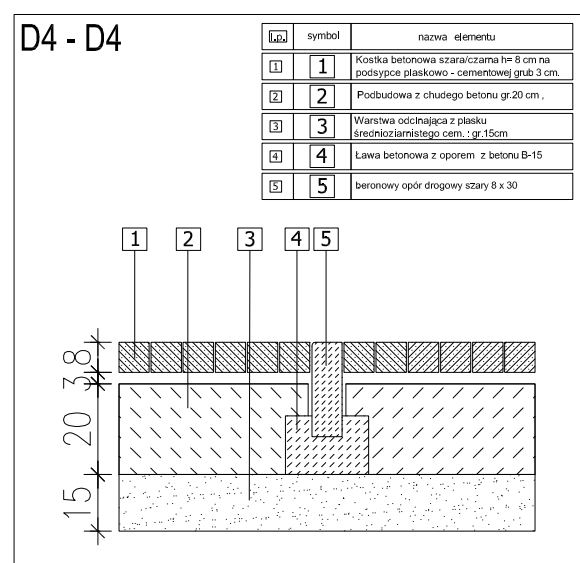
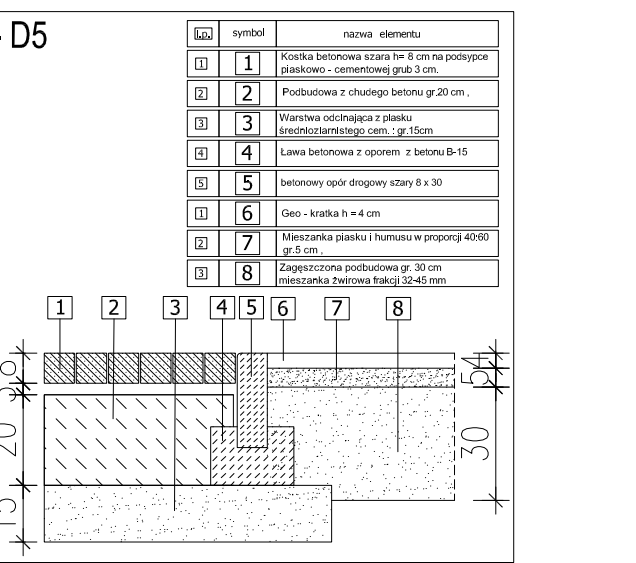
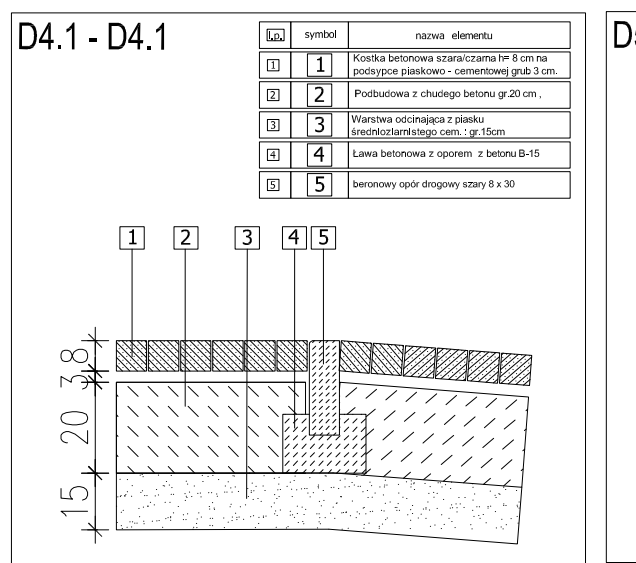
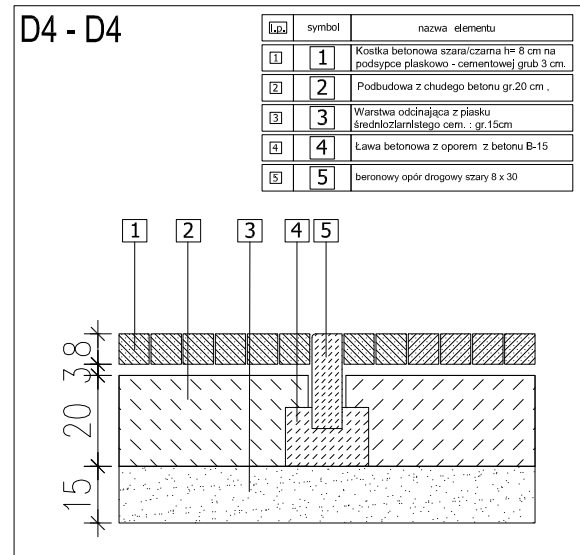
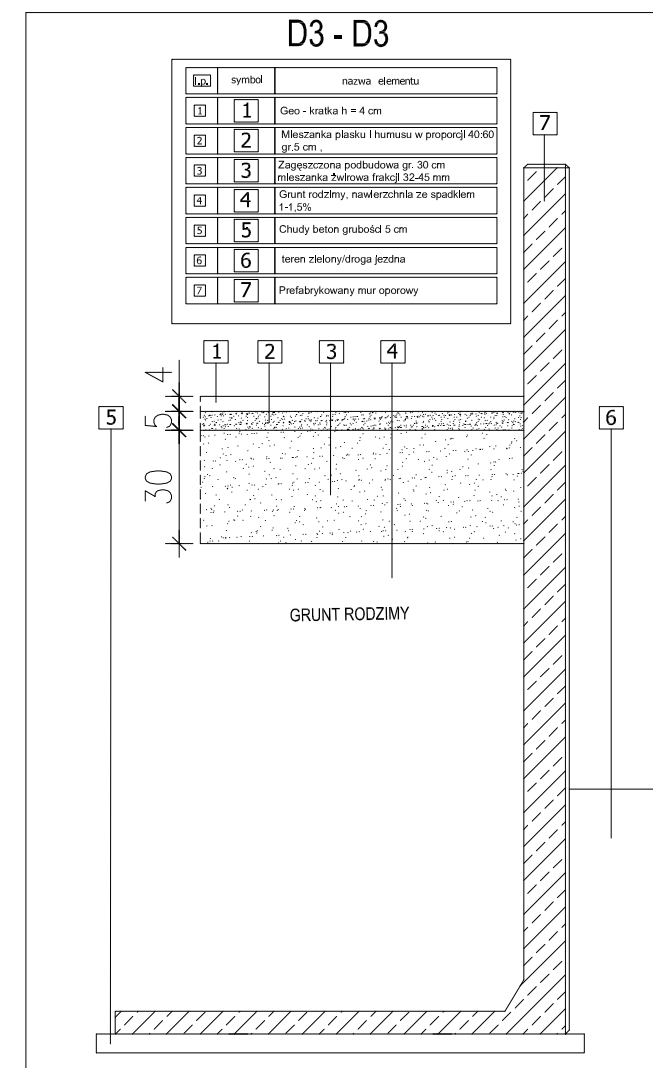
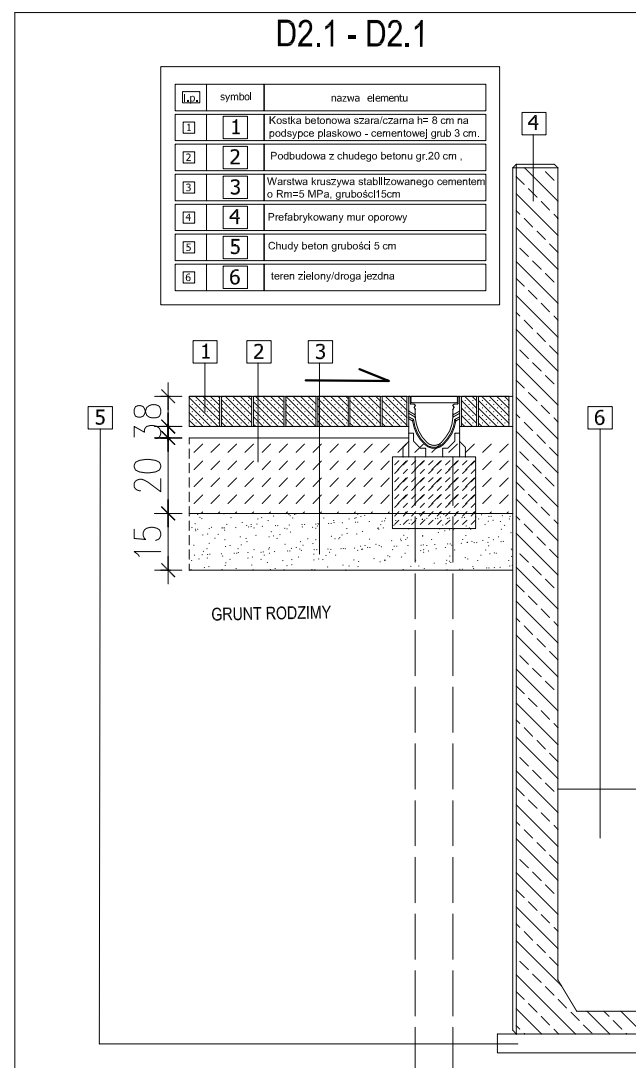
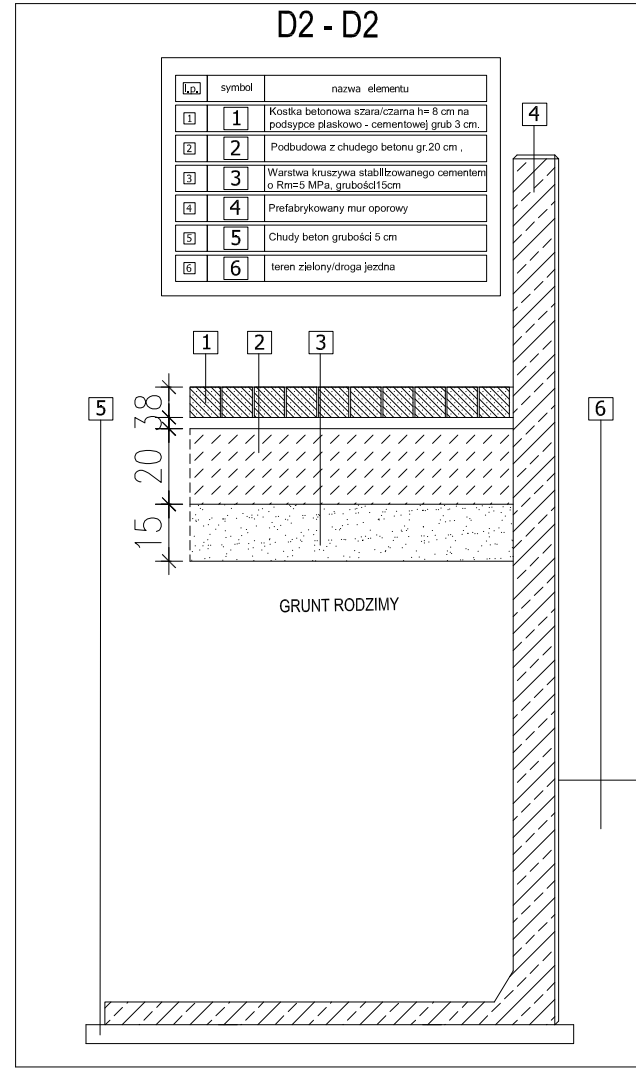
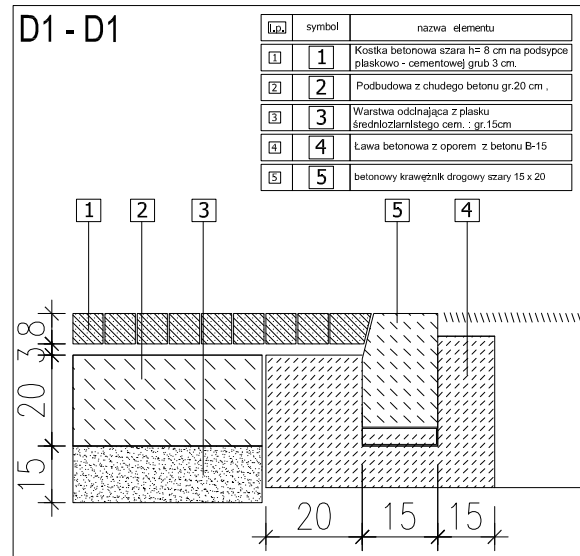
STAROSTA POZNAŃSKI
Powiatowy Ośrodek Dokumentacji
Geodezyjnej i Kartograficznej w Poznaniu
W obszarze oznaczonym linią dokonano aktualizacji treści mapy zasadniczej.
Dokumenty z pomiaru uzupełniającego przyjęto do zasobu powiatowego w dniu
i zaewidencjonowano pod nr 1315-1/2012
Niniejsza mapa może służyć do celów projektowych.
Projektowane obiekty budowlane wymagające pozwolenia na budowę podlegają wytyczeniu i inwentaryzacji powykonawczej przez jednostki uprawnione do wykonywania prac geodezyjnych. Z up. Starosta Poznański, GdG

Poznań, dnia
2012-01-13
Stary Sędzią
Podpis
(imię i nazwisko, podpis, stanowisko służbowe osoby upoważnionej)

JEDNOSTKA PROJEKTOWA: Paweł Smoczyk Architekt adres: ul. Forteczna 12, 61-362 Poznań tel./fax 61 879 06 93 gsm 0 - 664-157-026 e-mail: architekt@smoczyk.eu			
NAZWA I ADRES OBIEKTU BUDOWLANEGO: Projekt budynku wielorodzinnego w Przebudowie dz. nr 90/10 w Przebudowie, obręb Trojanowo, Ark. ewid. 2, sekcja: 6.181.12.09.1.3			
INWESTOR: Lider spółka z o.o. ul. Grunwaldzka 19, 60-782 Poznań			
PROJEKTOWAŁ:	UPRAWNIENIA:	PODPIS:	
mgr inż. arch. Paweł Smoczyk	7131/28/P/2004		
OPRACOWAŁ:			
mgr inż. arch. Paweł Smoczyk	7131/28/P/2004		
SPRAWDZIŁ:			
mgr inż. arch. Tomasz Osieglowski	7131/33/P/2003		
BRANŻA: ARCHITEKTURA	STADIUM: PROJEKT BUDOWLANY	DATA: lipiec 2012	SKALA: 1:500
TYTUŁ RYSUNKU: projekt zagospodarowania działki			NR RYS.: ZA-01



JEDNOSTKA PROJEKTOWA: Paweł Smoczyk Architekt adres: ul. Forteczna 12 . 61-362 Poznań tel./fax 61 879 06 93 gsm 0 - 664-157-026 e-mail: architekt@smoczyk.eu			
NAZWA I ADRES OBIEKTU BUDOWLANEGO: Projekt budynku wielorodzinnego w Przebudowie dz. nr 90/10 w Przebudowie, obręb Trojanowo, Ark. ewid. 2, sekcja: 6.181.12.09.1.3			
INWESTOR: Lider spółka z o.o. ul. Grunwaldzka 19, 60-782 Poznań			
PROJEKTOWAŁ:	UPRAWNIENIA:	PODPIS:	
mgr inż. arch. Paweł Smoczyk	7131/28/P/2004		
OPRACOWAŁ:			
mgr inż. arch. Paweł Smoczyk	7131/28/P/2004		
SPRAWDZIŁ:			
mgr inż. arch. Tomasz Osieglowski	7131/33/P/2003		
BRANŻA: ARCHITEKTURA	STADIUM: PROJEKT BUDOWLANY	DATA: lipiec 2012	SKALA: 1:200
TYTUŁ RYSUNKU : projekt wysokościowy powierzchni działki			NR RYS.: ZA-02



JEDNOSTKA PROJEKTOWA: Paweł Smoczyk Architekt
 adres: ul. Forteczna 12, 61-362 Poznań
 tel./fax: 61 879 06 93
 gsm 0 - 664-157-026
 e-mail: architekt@smoczyk.eu

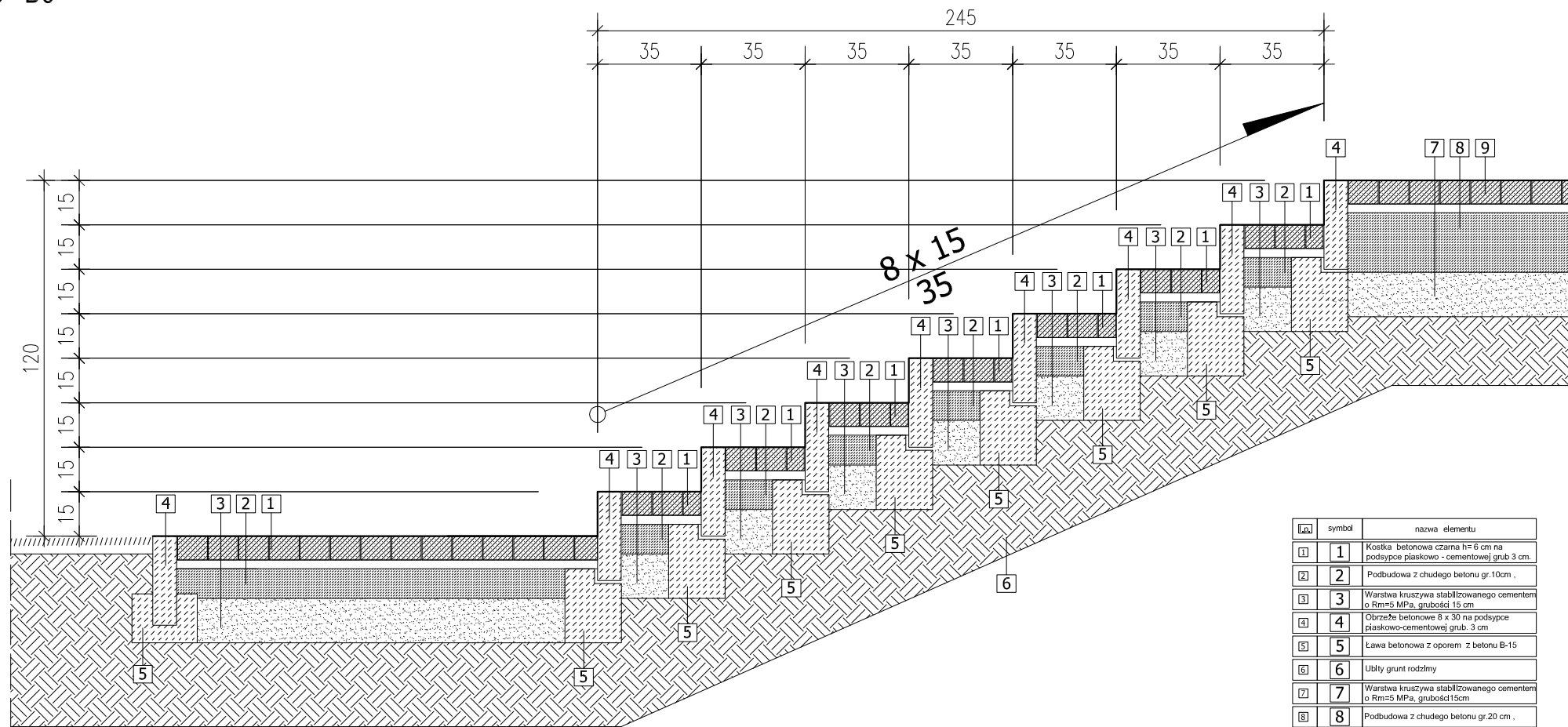
NAZWA I ADRES OBIEKTU BUDOWLANEGO:
 Projekt budynku wielorodzinnego w Przebudowie dz. nr 90/10 w Przebudowie, obręb Trojanowo, Ark. ewid. 2, sekcja: 6.181.12.09.1.3

INWESTOR:
 Lider spółka z o.o.
 ul. Grunwaldzka 19, 60-782 Poznań

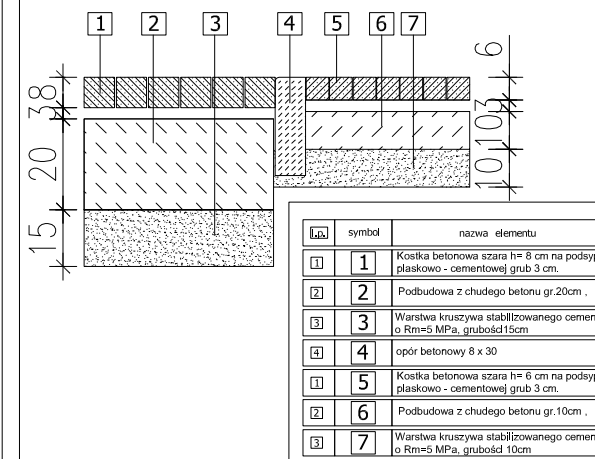
PROJEKTOWAŁ:	UPRAWNIENIA:	PODPIS:
mgr inż. arch. Paweł Smoczyk	7131/28/P/2004	
OPRACOWAŁ:		
mgr inż. arch. Paweł Smoczyk	7131/28/P/2004	
SPRAWDZIŁ:		
mgr inż. arch. Tomasz Osieglowski	7131/33/P/2003	

BRANŻA: ARCHITEKTURA	STADIUM: PROJEKT BUDOWLANY	DATA: lipiec 2012	SKALA: 1:20
TYTUŁ RYSUNKU: przekroje nawierzchni			NR RYS.: ZA-03

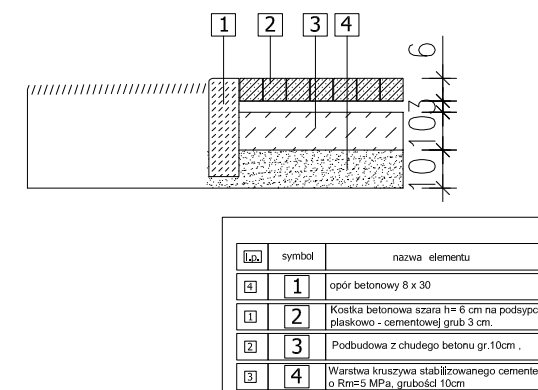
D6 - D6



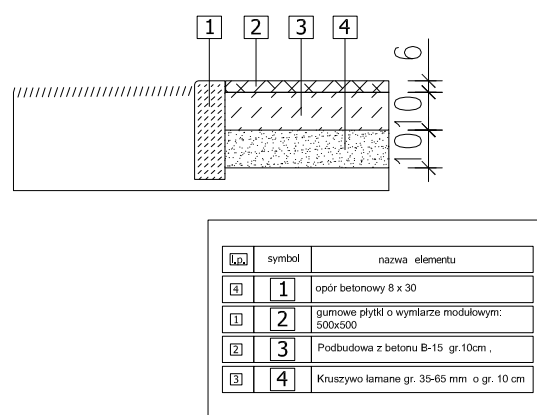
D7 - D7



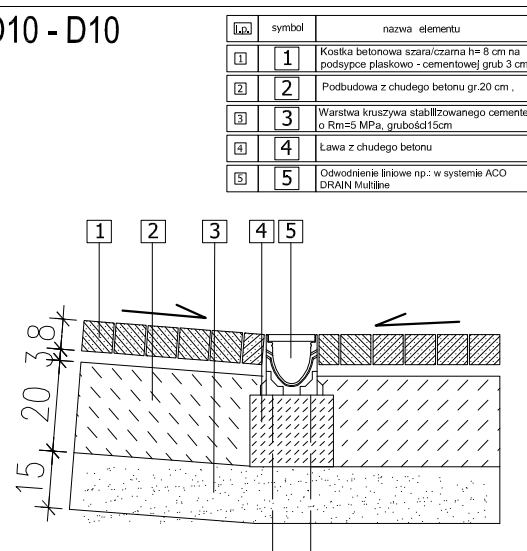
D8 - D8



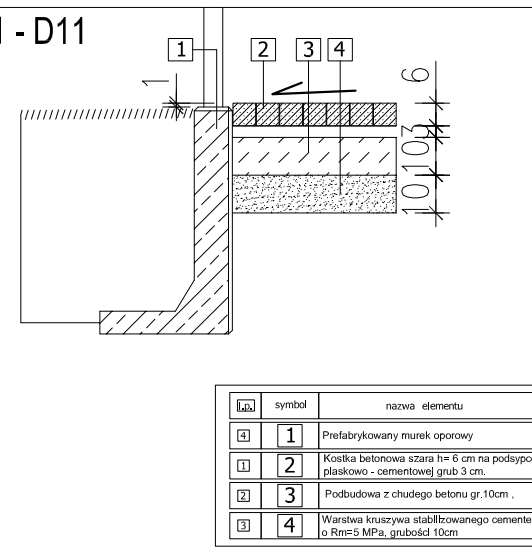
D9 - D9



D10 - D10



D11 - D11



JEDNOSTKA PROJEKTOWA: Paweł Smoczyk Architekt

adres:
ul. Forteczna 12, 61-362 Poznań
tel./fax 61 879 06 93
gsm 0 - 664-157-026
e-mail: architekt@smoczyk.eu

NAZWA I ADRES OBIEKTU BUDOWLANEGO:

Projekt budynku wielorodzinnego w Przebędowie
dz. nr 90/10 w Przebędowie, obręb Trojanowo, Ark. ewid. 2, sekcja: 6.181.12.09.1.3

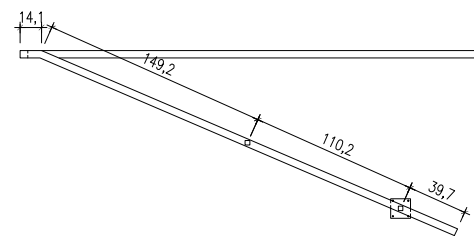
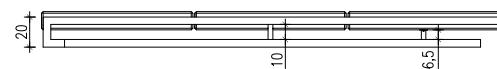
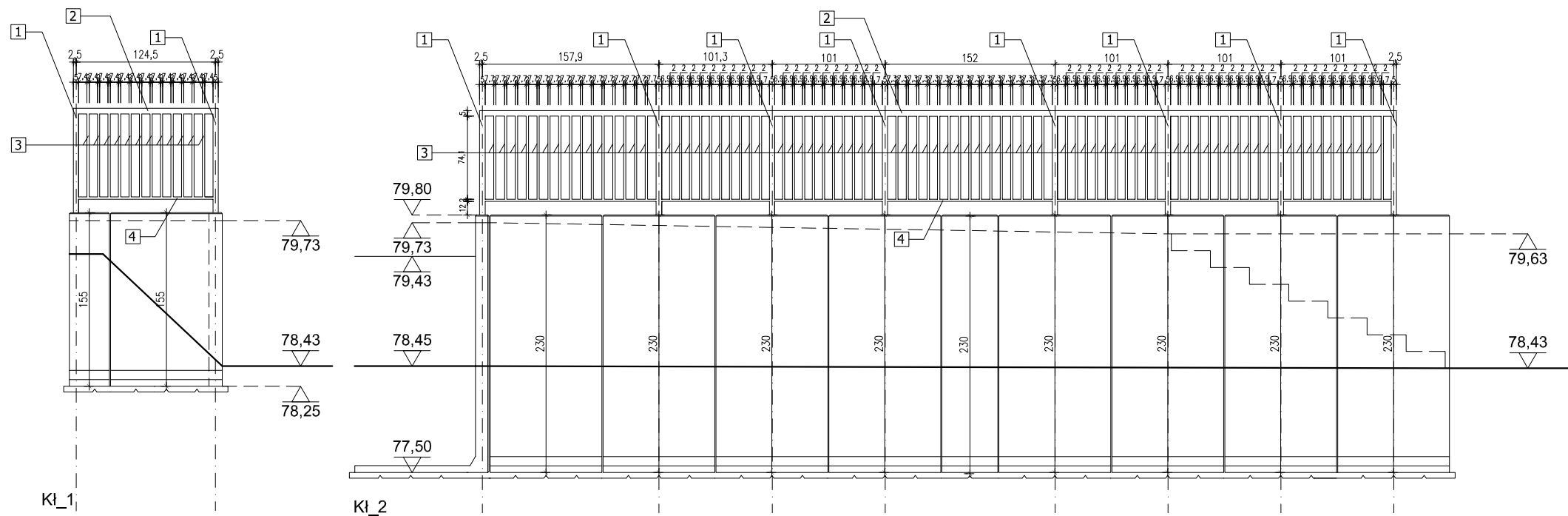
INWESTOR:
Lider spółka z o.o.
ul. Grunwaldzka 19, 60-782 Poznań

PROJEKTOWAŁ:	UPRAWNIENIA:	PODPIS:
mgr inż. arch. Paweł Smoczyk	7131/28/P/2004	
OPRACOWAŁ:		
mgr inż. arch. Paweł Smoczyk	7131/28/P/2004	
SPRAWDZIŁ:		
mgr inż. arch. Tomasz Osieglowski	7131/33/P/2003	

BRANŻA:	STADIUM:	DATA:	SKALA:
ARCHITEKTURA	PROJEKT BUDOWLANY	lipiec 2012	1:20

TYTUŁ RYSUNKU :
przekroje nawierzchni

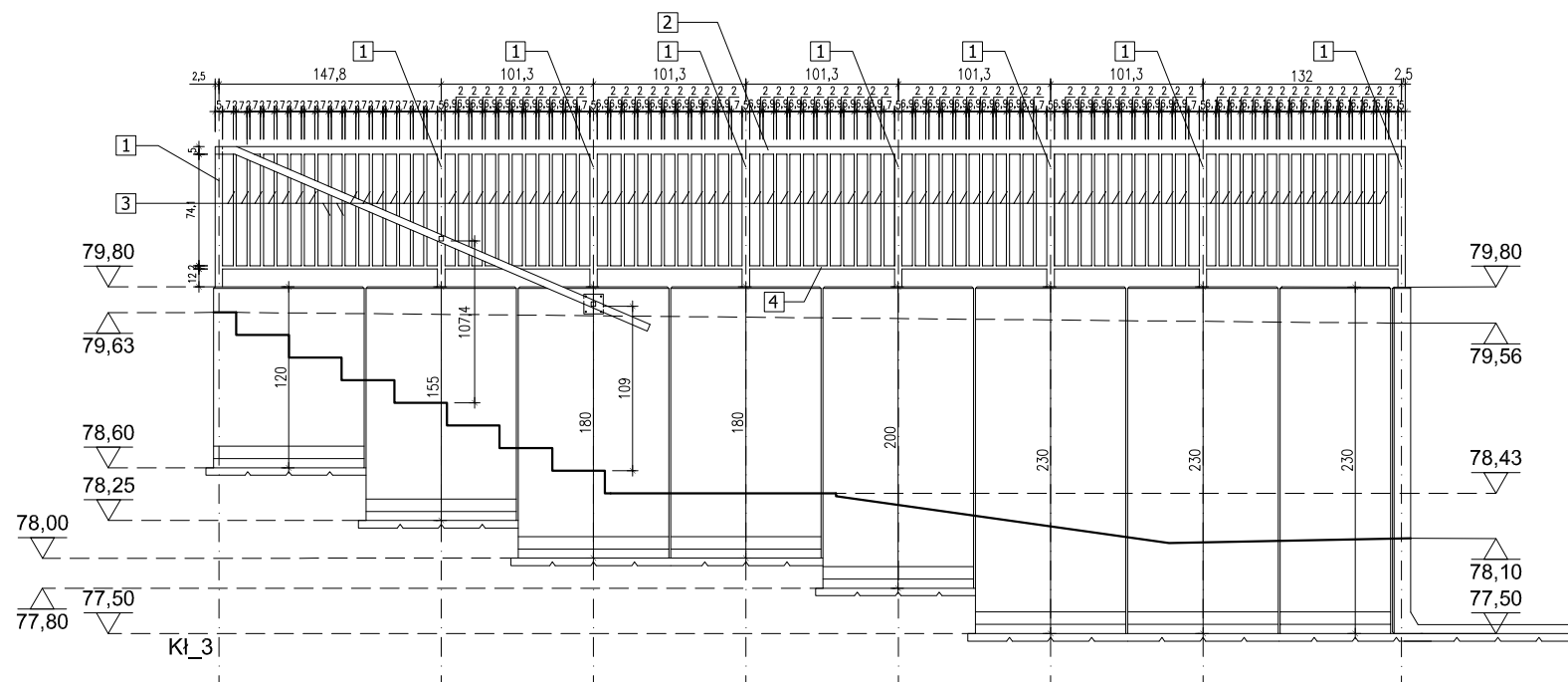
NR RYS.:
ZA-04



ściany oporowe firmy np.: Westerwelle
typ: MEDIKANT 12 cm

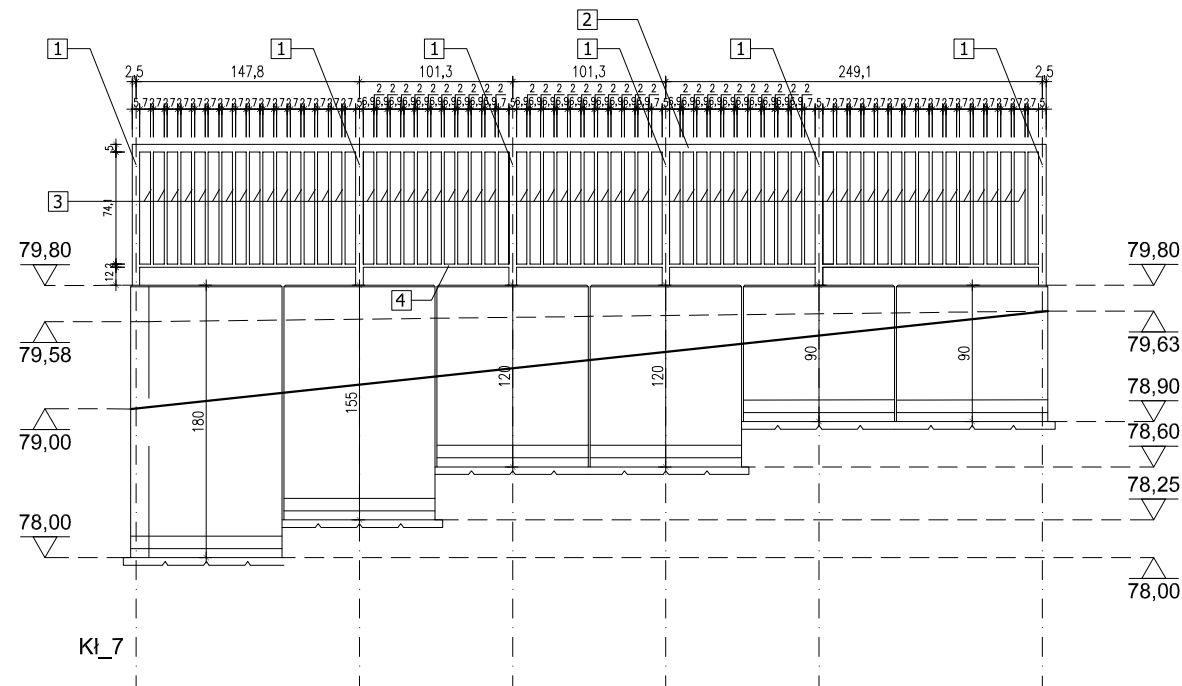
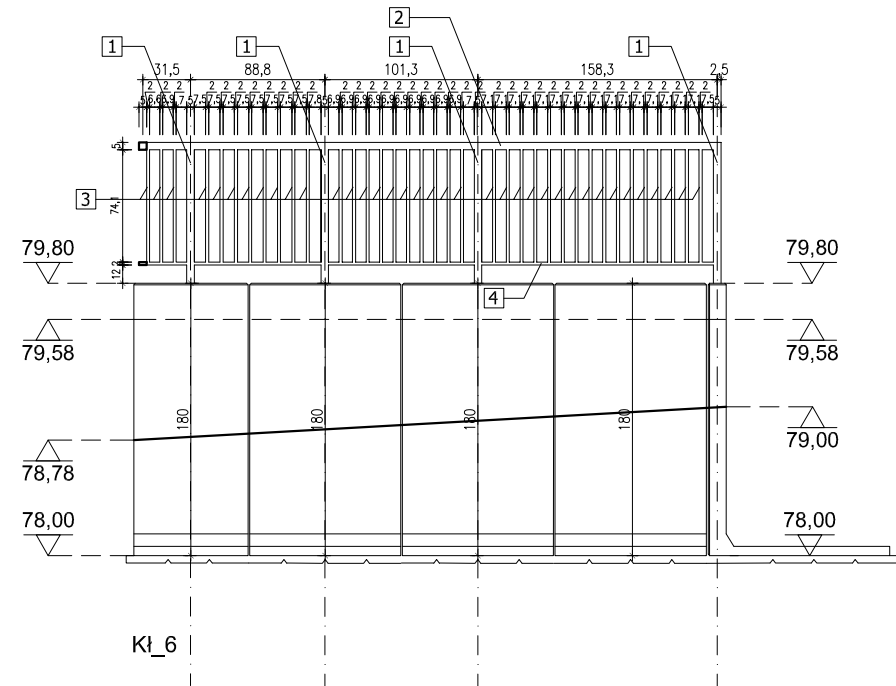
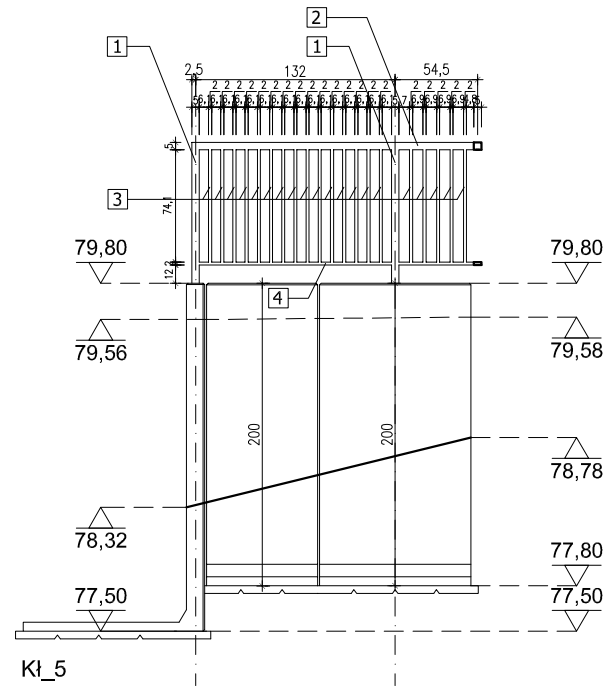
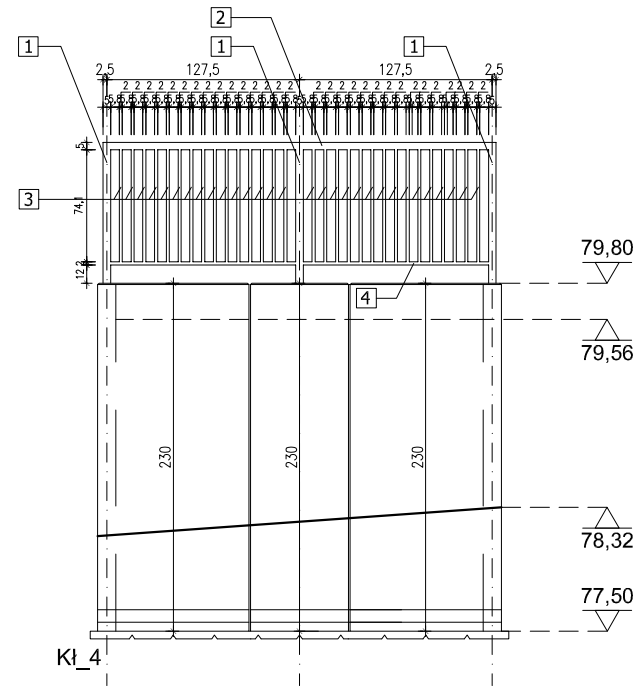
- UWAGI:**
1. Przyjęto stal St35, elektroda ER146
 2. Wszystkie elementy zespawać (łączenie elementów balustrady za pomocą spoiny pachwnowej, obwodowej gr. 2,5mm)
 3. Kotwienie podstaw do podłoża wg projektu konstrukcji
 4. Elementy stalowe ocynkowane i pomalowane proszkowo w kolorze czarnym
 5. W razie problemów należy niezwłocznie skontaktować się z projektantem

- | | |
|---|---|
| 1 | słupki stalowe 50 x 50 x 3 mm
kolor czarny |
| 2 | pochwyty stalowe 50 x 50 x 3 mm
kolor czarny |
| 3 | tralka stalowa 20 x 50 x 3 mm
kolor czarny |
| 4 | rura stalowa 20 x 50 x 3 mm
kolor czarny |



JEDNOSTKA PROJEKTOWA: Paweł Smoczyk Architekt adres: ul. Forteczna 12, 61-362 Poznań tel./fax 61 879 06 93 gsm 0 - 664-157-026 e-mail: architekt@smoczyk.eu			
NAZWA I ADRES OBIEKTU BUDOWLANEGO: Projekt budynku wielorodzinnego w Przebudowie dz. nr 90/10 w Przebudowie, obręb Trojanowo, Ark. ewid. 2, sekcja: 6.181.12.09.1.3			
INWESTOR: Lider spółka z o.o. ul. Grunwaldzka 19, 60-782 Poznań			
PROJEKTOWAŁ:	UPRAWNIENIA:	PODPIS:	
mgr inż. arch. Paweł Smoczyk	7131/28/P/2004		
OPRACOWAŁ:			
mgr inż. arch. Paweł Smoczyk	7131/28/P/2004		
SPRAWDZIŁ:			
mgr inż. arch. Tomasz Osieglowski	7131/33/P/2003		
BRANŻA: ARCHITEKTURA	STADIUM: PROJEKT BUDOWLANY	DATA: lipiec 2012	SKALA: 1:50
TYTUŁ RYSUNKU: projekt ścian oporowych i balustrad - kłady			NR RYS.: ZA-05

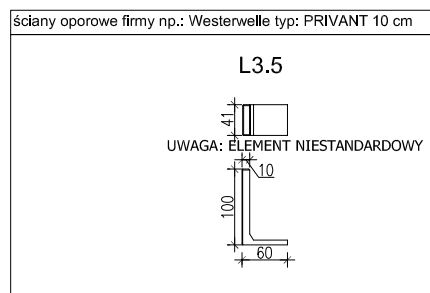
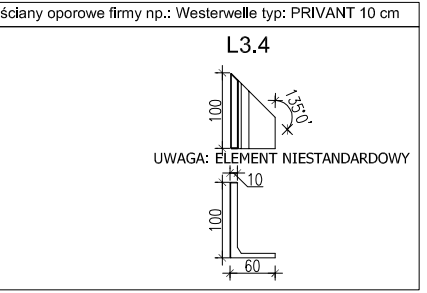
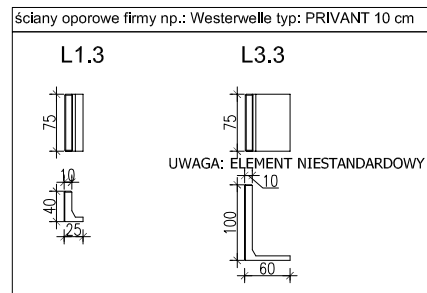
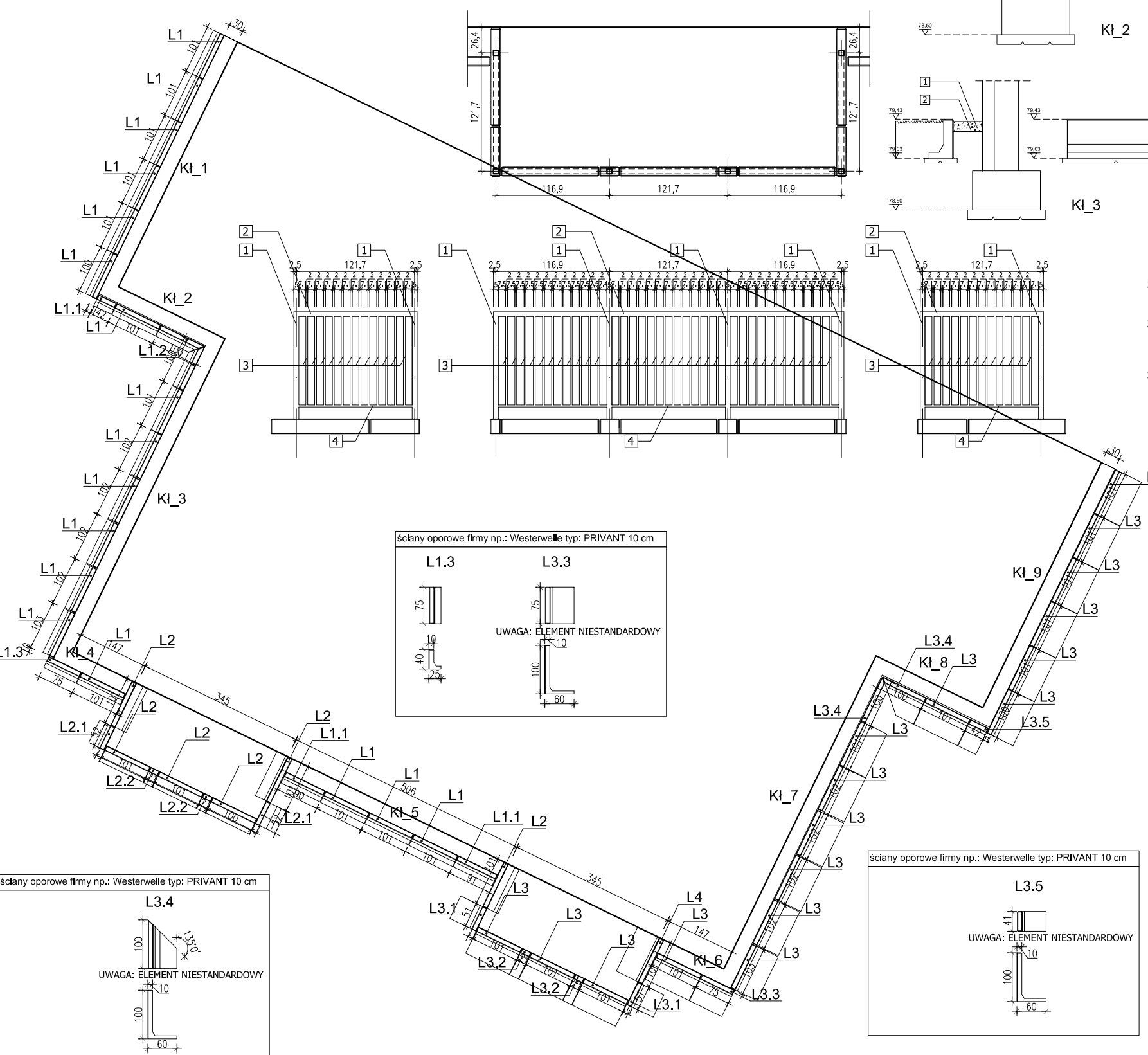
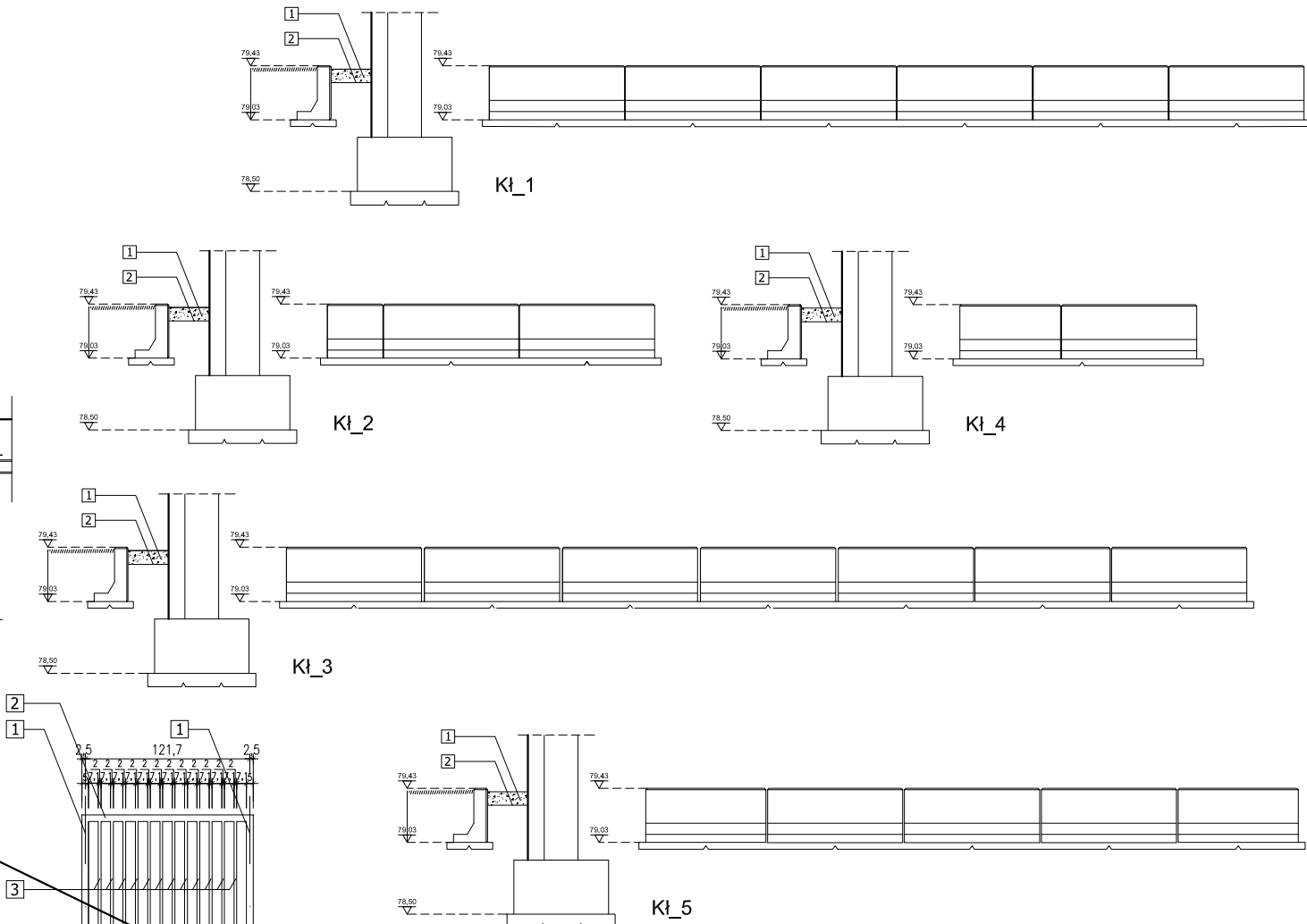
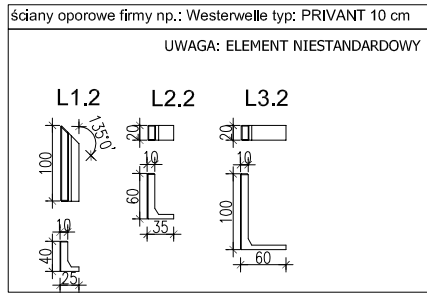
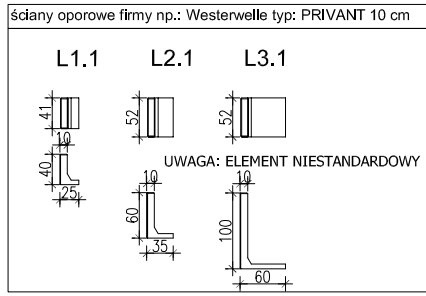
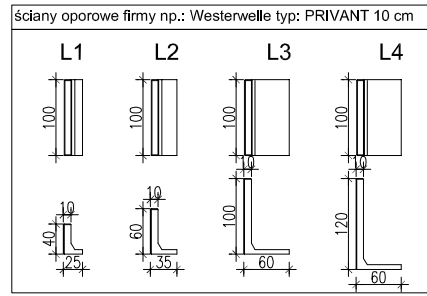
ściany oporowe firmy np.: Westenwelle
 typ: MEDIKANT 12 cm



- 1 słupek stalowy 50 x 50 x 3 mm
kolor czarny
- 2 pochwyt stalowy 50 x 50 x 3 mm
kolor czarny
- 3 tralka stalowa 20 x 50 x 3 mm
kolor czarny
- 4 rura stalowa 20 x 50 x 3 mm
kolor czarny

- UWAGI:**
1. Przyjęto stal St3S, elektroda ER146
 2. Wszystkie elementy zespawać (łączenie elementów balustrady za pomocą spoiny pachwinowej, obwodowej gr. 2,5mm)
 3. Kotwienie podstaw do podłoża wg projektu konstrukcji
 4. Elementy stalowe ocynkowane i pomalowane proszkowo w kolorze czarnym
 5. W razie problemów należy niezwłocznie skontaktować się z projektantem

JEDNOSTKA PROJEKTOWA: Paweł Smoczyk Architekt adres: ul. Forteczna 12, 61-362 Poznań tel./fax 61 879 06 93 gsm 0 - 664-157-026 e-mail: architekt@smoczyk.eu			
NAZWA I ADRES OBIEKTU BUDOWLANEGO: Projekt budynku wielorodzinnego w Przebudowie dz. nr 90/10 w Przebudowie, obręb Trojanowo, Ark. ewid. 2, sekcja: 6.181.12.09.13			
INWESTOR: Lider spółka z o.o. ul. Grunwaldzka 19, 60-782 Poznań			
PROJEKTOWAŁ: mgr inż. arch. Paweł Smoczyk	UPRAWNIENIA: 7131/28/P/2004	PODPIS:	
OPRACOWAŁ: mgr inż. arch. Paweł Smoczyk	7131/28/P/2004		
SPRAWDZIŁ: mgr inż. arch. Tomasz Osieglowski	7131/33/P/2003		
BRANŻA: ARCHITEKTURA	STADIUM: PROJEKT BUDOWLANY	DATA: lipiec 2012	SKALA: 1:50
TYTUŁ RYSUNKU : projekt ścian oporowych i balustrad - kłady		NR RYS.: ZA-06	

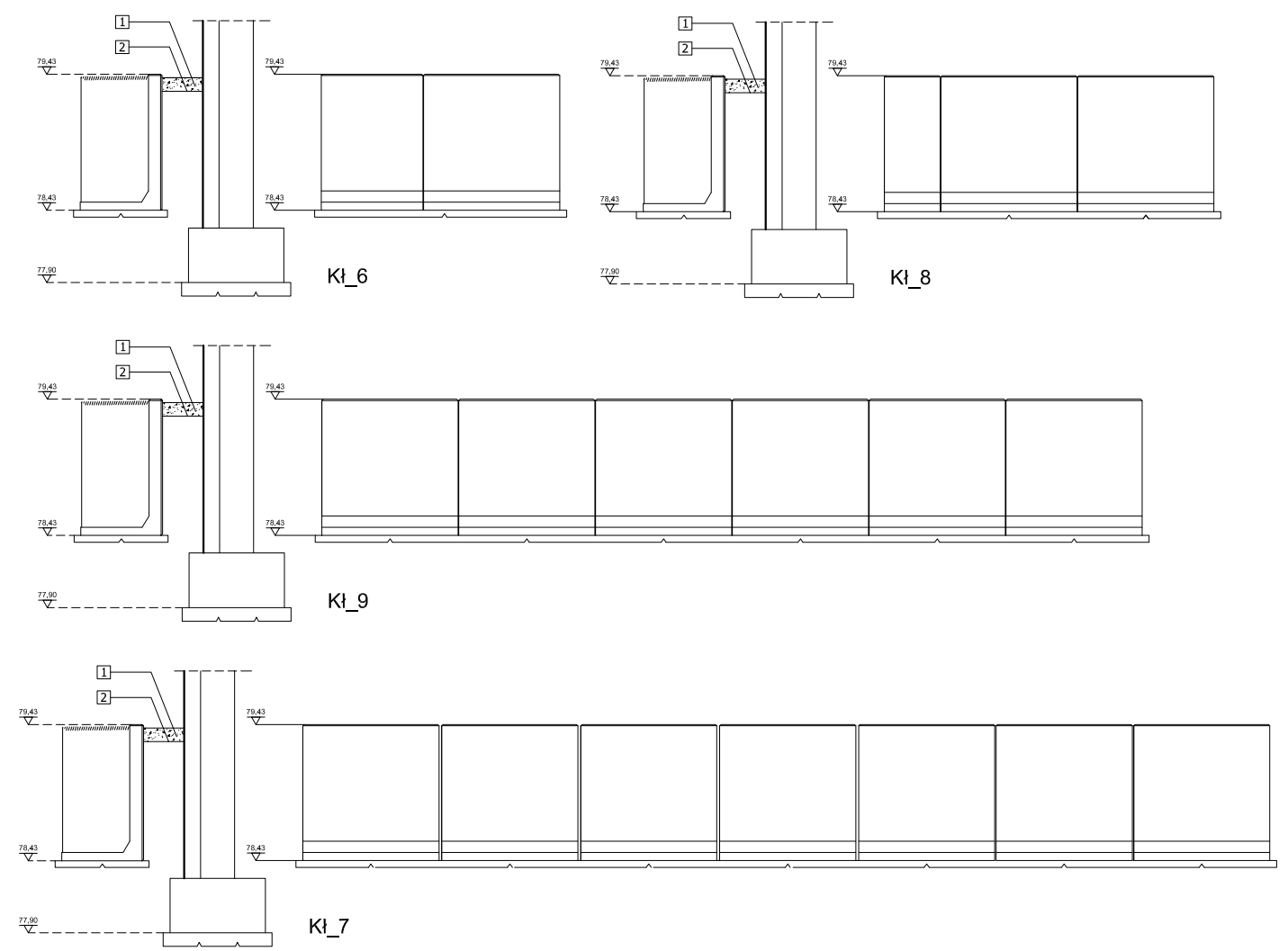
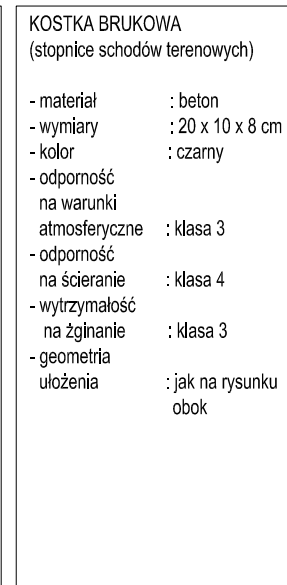
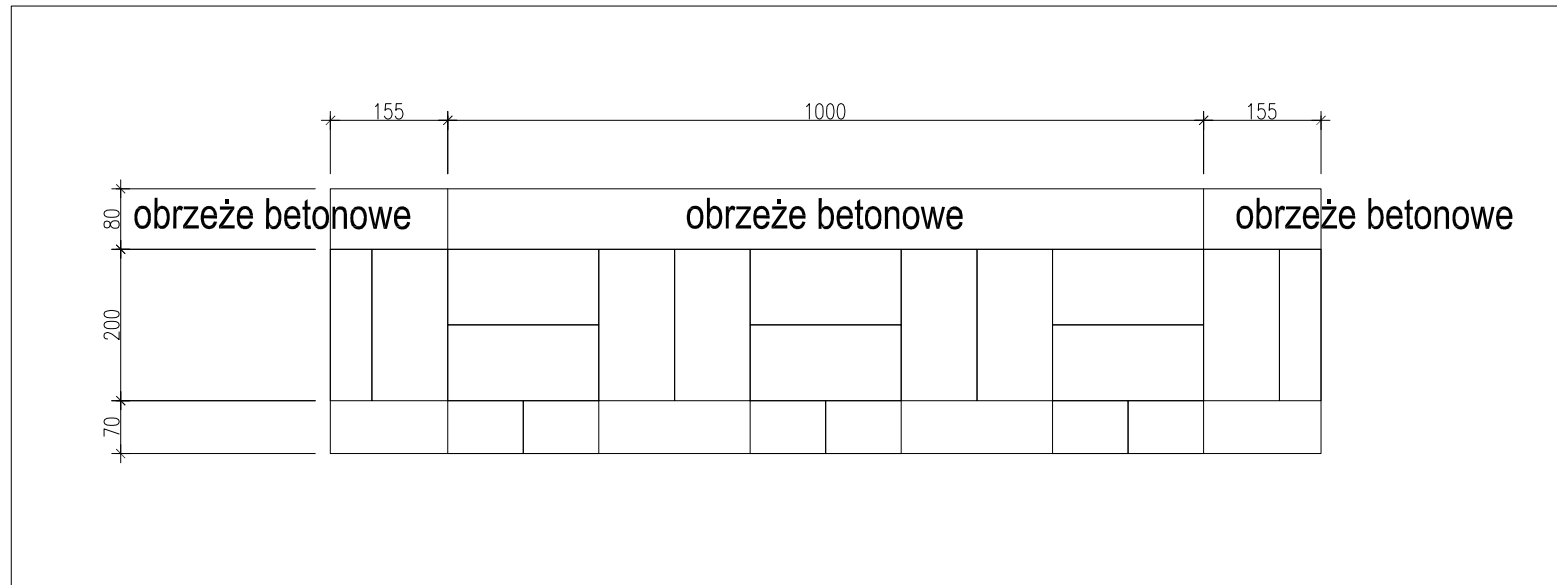
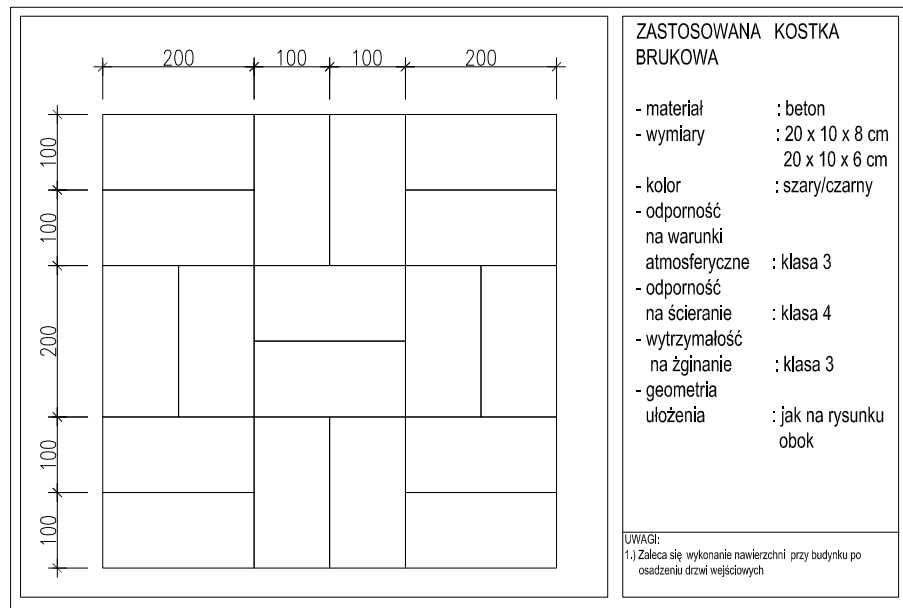
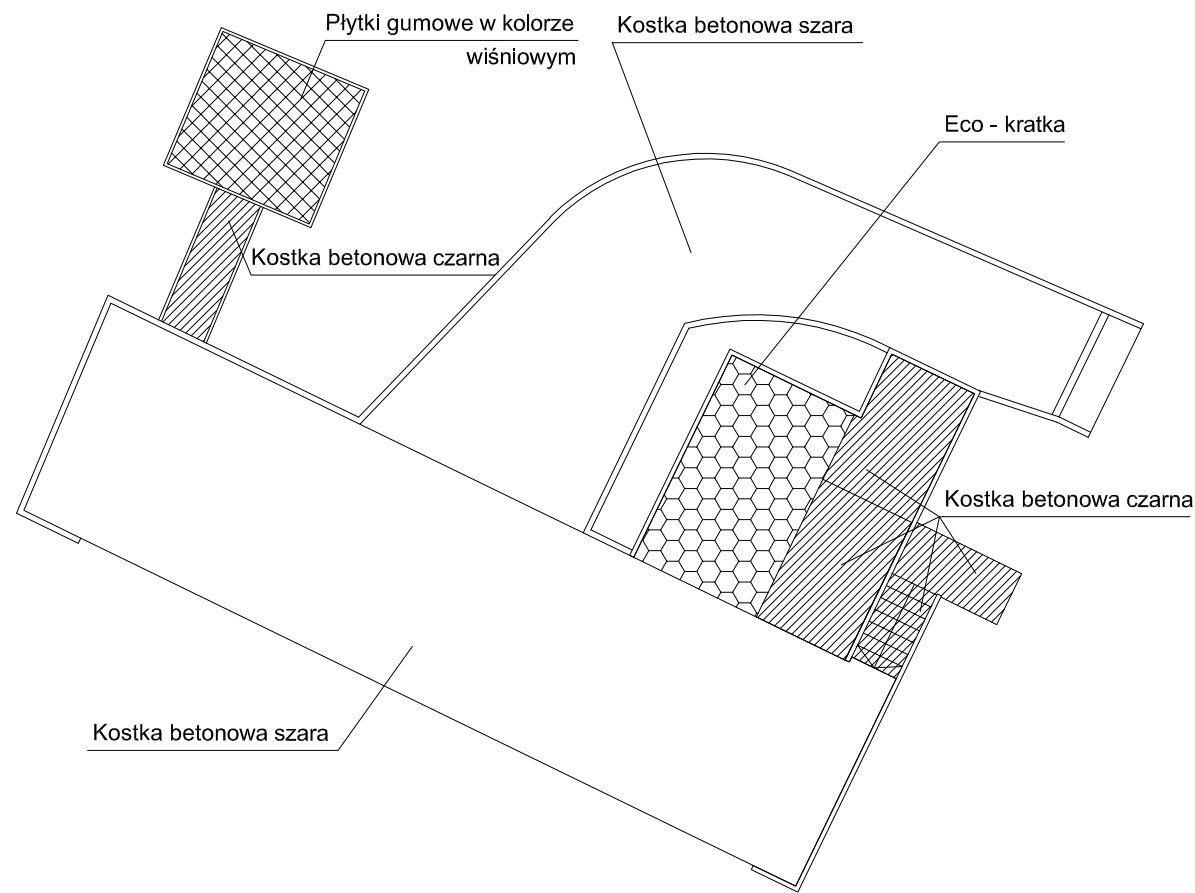


- 1 otaczaki o frakcji żwirowej 20-30 mm
- 2 włókna

- UWAGI:
1. Przyjęto stal St3S, elektroda ER146
 2. Wszystkie elementy zespawać (łączenie elementów balustrady za pomocą spoiny pachwinowej, obwodowej gr. 2,5mm)
 3. Kotwienie podstaw do podłoża wg projektu konstrukcji
 4. Elementy stalowe ocynkowane i pomalowane proszkowo w kolorze czarnym
 5. W razie problemów należy niezwłocznie skontaktować się z projektantem

- 1 słupek stalowy 50 x 50 x 3 mm kolor czarny
- 2 pochwyty stalowy 50 x 50 x 3 mm kolor czarny
- 3 tralka stalowa 20 x 50 x 3 mm kolor czarny
- 4 rura stalowa 20 x 50 x 3 mm kolor czarny

<p>JEDNOSTKA PROJEKTOWA: Paweł Smoczyk Architekt adres: ul. Forteczna 12, 61-362 Poznań tel./fax: 61 879 06 93 gsm 0 - 664-157-026 e-mail: architekt@smoczyk.eu</p>		
<p>NAZWA I ADRES OBIEKTU BUDOWLANEGO: Projekt budynku wielorodzinnego w Przebudowie dz. nr 90/10 w Przebudowie, obręb Trojanowo, Ark. ewid. 2, sekcja: 6.181.12.09.13</p>		
<p>INWESTOR: Lider spółka z o.o. ul. Grunwaldzka 19, 60-782 Poznań</p>		
PROJEKTOWAŁ:	UPRAWNIENIA:	PODPIS:
mgr inż. arch. Paweł Smoczyk	7131/28/P/2004	
OPRACOWAŁ:		
mgr inż. arch. Paweł Smoczyk	7131/28/P/2004	
SPRAWDZIŁ:		
mgr inż. arch. Tomasz Osieglowski	7131/33/P/2003	
BRANŻA: ARCHITEKTURA	STADIUM: PROJEKT BUDOWLANY	DATA: lipiec 2012
TYTUŁ RYSUNKU: projekt ścian oporowych przy budynku i balustrad tarasowych		SKALA: 1:100, 1:50 NR RYS.: ZA-07



- 1 otaczak o frakcji żwirowej 20-30 mm
- 2 włóknina

JEDNOSTKA PROJEKTOWA: **Paweł Smoczyk Architekt**
 adres: ul. Forteczna 12, 61-362 Poznań
 tel./fax: 61 879 06 93
 gsm 0 - 664-157-026
 e-mail: architekt@smoczyk.eu

NAZWA I ADRES OBIEKTU BUDOWLANEGO:
 Projekt budynku wielorodzinnego w Przebędowie dz. nr 90/10 w Przebędowie, obręb Trojanowo, Ark. ewid. 2, sekcja: 6.181.12.09.1.3

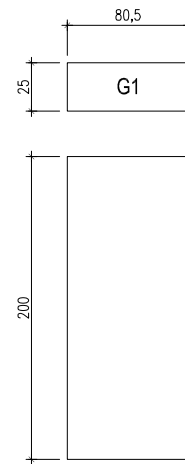
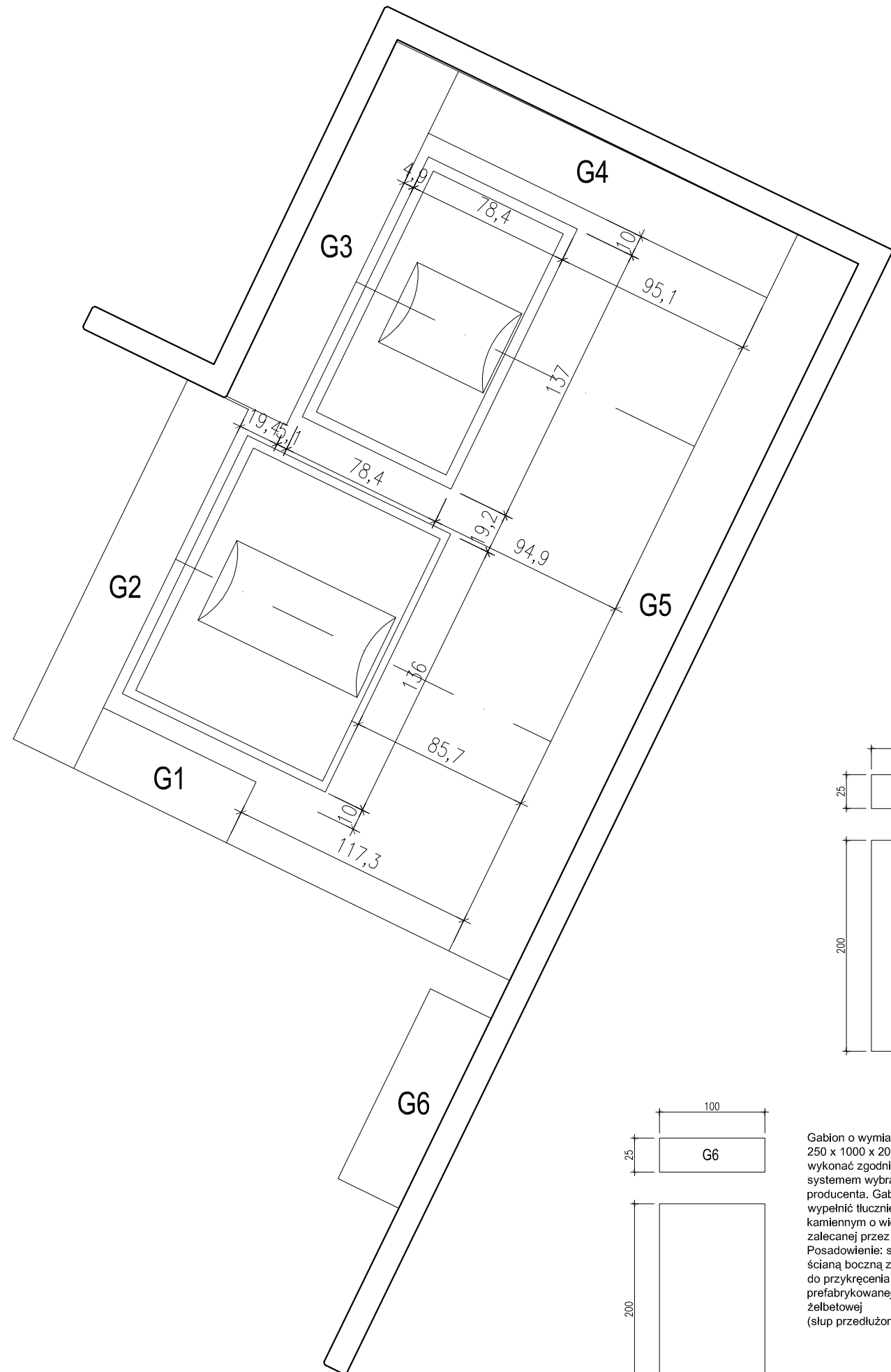
INWESTOR:
 Lider spółka z o.o.
 ul. Grunwaldzka 19, 60-782 Poznań

PROJEKTOWAŁ:	UPRAWNIENIA:	PODPIS:
mgr inż. arch. Paweł Smoczyk	7131/28/P/2004	
OPRACOWAŁ:		
mgr inż. arch. Paweł Smoczyk	7131/28/P/2004	
SPRAWDZIŁ:		
mgr inż. arch. Tomasz Osieglowski	7131/33/P/2003	

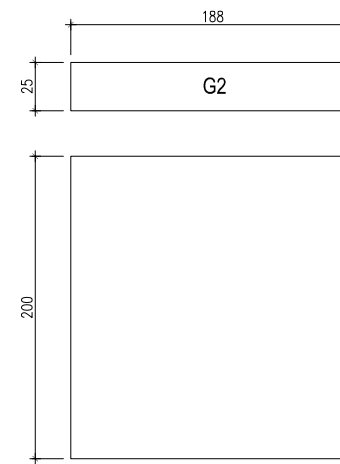
BRANŻA:	STADIUM:	DATA:	SKALA:
ARCHITEKTURA	PROJEKT BUDOWLANY	lipiec 2012	1:200, 1:50, 1:10

TYTUŁ RYSUNKU :
 projekt ścian oporowych przy budynku
 projekt nawierzchni

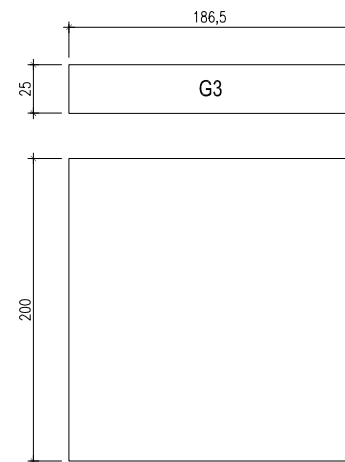
NR RYS.:
ZA-08



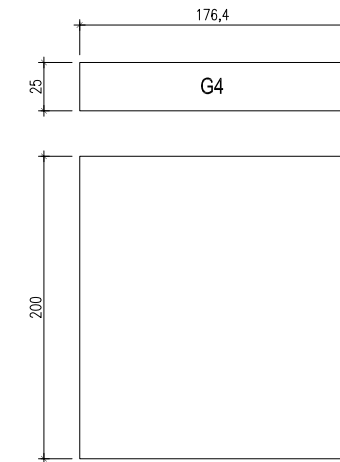
Gabion o wymiarach: 250 x 805 x 2000 mm wykonać zgodnie z systemem wybranego producenta. Gabiony wypełnić tłuczniami kamiennymi o wielkości zalecanej przez producenta. Posadowienie: słup ze ścianą boczną do zabetonowania (słup przedłużony o 60cm)



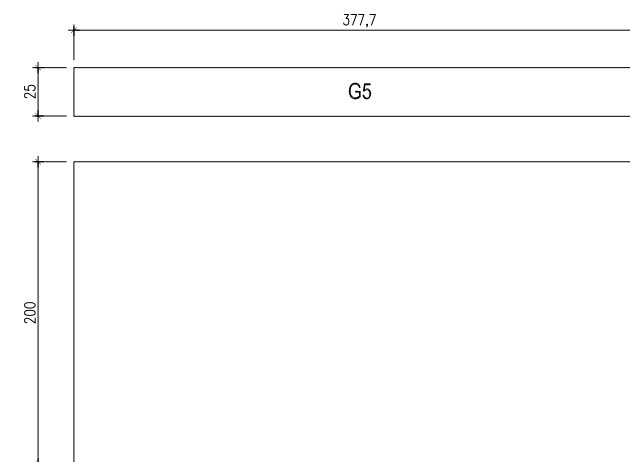
Gabion o wymiarach: 250 x 1880 x 2000 mm wykonać zgodnie z systemem wybranego producenta. Gabiony wypełnić tłuczniami kamiennymi o wielkości zalecanej przez producenta. Posadowienie: słup ze ścianą boczną do zabetonowania (słup przedłużony o 60cm)



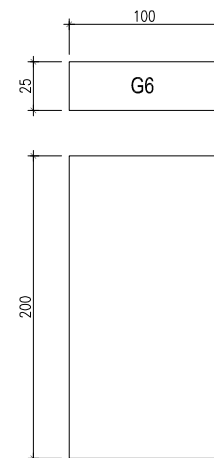
Gabion o wymiarach: 250 x 1865 x 2000 mm wykonać zgodnie z systemem wybranego producenta. Gabiony wypełnić tłuczniami kamiennymi o wielkości zalecanej przez producenta. Posadowienie: słup ze ścianą boczną z płytą do przykręcenia do prefabrykowanej ściany żelbetowej (słup przedłużony o 60cm)



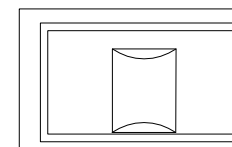
Gabion o wymiarach: 250 x 1764 x 2000 mm wykonać zgodnie z systemem wybranego producenta. Gabiony wypełnić tłuczniami kamiennymi o wielkości zalecanej przez producenta. Posadowienie: słup ze ścianą boczną z płytą do przykręcenia do prefabrykowanej ściany żelbetowej (słup przedłużony o 60cm)



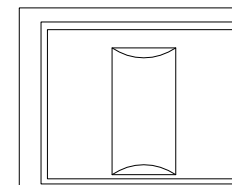
Gabion o wymiarach: 250 x 3777 x 2000 mm wykonać zgodnie z systemem wybranego producenta. Gabiony wypełnić tłuczniami kamiennymi o wielkości zalecanej przez producenta. Posadowienie: słup ze ścianą boczną z płytą do przykręcenia do prefabrykowanej ściany żelbetowej (słup przedłużony o 60cm)



Gabion o wymiarach: 250 x 1000 x 2000 mm wykonać zgodnie z systemem wybranego producenta. Gabiony wypełnić tłuczniami kamiennymi o wielkości zalecanej przez producenta. Posadowienie: słup ze ścianą boczną z płytą do przykręcenia do prefabrykowanej ściany żelbetowej (słup przedłużony o 60cm)



Pojemnik 770L wykonany z tworzywa PEHD poj. 770L, wymiary: wys. 1365mm, szer. 1370mm, gł. 776mm, waga 51,0 kg



Pojemnik 1100L wykonany z tworzywa PEHD poj. 1100L, wymiary: wys. 1354mm, szer. 1370mm, gł. 1073mm, waga 56,0 kg

JEDNOSTKA PROJEKTOWA: Paweł Smoczyk Architekt adres: ul. Forteczna 12, 61-362 Poznań tel./fax 61 879 06 93 gsm 0 - 664-157-026 e-mail: architekt@smoczyk.eu			
NAZWA I ADRES OBIEKTU BUDOWLANEGO: Projekt budynku wielorodzinnego w Przebędowie dz. nr 90/10 w Przebędowie, obręb Trojanowo, Ark. ewid. 2, sekcja: 6.181.12.09.1.3			
INWESTOR: Lider spółka z o.o. ul. Grunwaldzka 19, 60-782 Poznań			
PROJEKTOWAŁ:	UPRAWNIENIA:	PODPIS:	
mgr inż. arch. Paweł Smoczyk	7131/28/P/2004		
OPRACOWAŁ:			
mgr inż. arch. Paweł Smoczyk	7131/28/P/2004		
SPRAWDZIŁ:			
mgr inż. arch. Tomasz Osieglowski	7131/33/P/2003		
BRANŻA: ARCHITEKTURA	STADIUM: PROJEKT BUDOWLANY	DATA: lipiec 2012	SKALA: 1:200, 1:25, 1:10
TYTUŁ RYSUNKU: projekt gabionów wokół utwardzonego miejsca na odpady			NR RYS.: ZA-09